

Transportanker Fa. Schroeder in Nanodur-Beton

Stand 17.06.2019

Die Fa. Schroeder aus Neuenrade entwickelte in Zusammenarbeit mit der durcrete GmbH und der Fa. Sudholt-Wasemann GmbH ein spezielles Produktprogramm für Transportanker in Nanodur-Beton. Ziel war es, kompakte kurze Transportanker mit reduzierten Randabständen und mit einem metrischen Gewinde einzusetzen und diese entsprechend der Europäische Maschinenrichtlinie 2006/42/EG in Verbindung mit VDI/BV-BS 6205:2012-04 sowie DGUV-Regel 101-001 nachzuweisen.



Nach statistischer Auswertung und rechnerischen Interpolationen wurde ein Prüfbericht mit Datum vom 17.6.2019 erstellt. Basierend auf diesem Prüfbericht wurden die nachfolgenden Tabellen entwickelt.

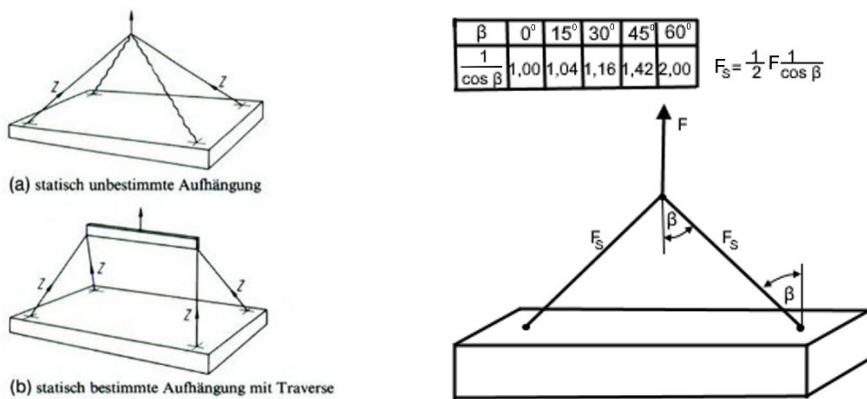
Die vorgestellten Tabellen gelten ausschließlich für Nanodur-Beton E45 und E80, der ein Mindestalter von 8 Tagen (Druckfestigkeit $\geq 100\text{N/mm}^2$) erreicht hat. Alle Werte sind gültig für unbewehrten Beton, ohne laststeigernde Zusatzbewehrungen oder Fasern. Die angegebenen Randabstände beziehen sich von Achse Transportanker zum Bauteilrand, die Betonüberdeckung ist um den halben Muffendurchmesser kleiner. Die Sicherheitsbeiwerte gegen Stahlbruch und Betonversagen des Tragankers sind in die Werte der zul. N und zul. V eingearbeitet. N bedeutet Axialzug, V bedeutet Querzug, die Interaktion ist zu berücksichtigen. Zur Arbeitserleichterung sind in die Tabellen auch die entsprechenden zulässigen Tragfähigkeitswerten der Lastaufnahmemittel mit metrischem Gewinde „Schroeder Seilschlaufe verpresst“, „Schroeder Abheber Goliath“, „JDT Theipa Point TP“ und „RUD ICE Lastbock“ sowie „Ringschraube“ angegeben.

Im Einzelnachweis können mit den Angaben des Prüfberichtes in engen Grenzen zulässige Lasten auch für geringere Randabstände, geringere Betonfestigkeiten (z. B. nach 1 Tag) sowie Edelstahlhülsen rechnerisch ermittelt werden.

Angreifende Belastung

Bei der Berechnung der angreifenden Last sind folgende Umstände zu berücksichtigen.

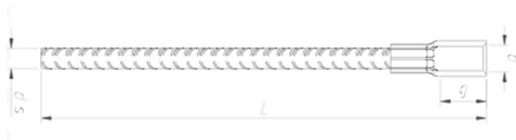
- Bei stationärem Krantransport oder beim Einsatz von Mobilkränen beträgt der dynamischer, lastseitiger Betriebskoeffizient $\psi_{dyn} \geq 1,3$.
- Bei statisch unbestimmter Lagerung dürfen nur maximal 2 Seile als mittragend betrachtet werden. Nur bei Verwendung einer Traverse, eines Ausgleichsgehänges oder Ausgleichsrollen darf die tatsächliche Anzahl (z. B. 4 Stück) der vorhandenen Tragseile angesetzt werden.
- Infolge der Seilneigung erhöht sich die resultierende Zugkraft im Seil.



Aus: Bachmann H., Steinle A., Hahn V.: Bauen mit Betonfertigteilen im Hochbau. In Beton-Kalender 2009, Ernst & Sohn, Berlin, 2009.

Abmessung Stabanker der Firma Schroeder

Die Stabanker haben folgende Abmessungen.



Abmessungen Sonderanker der Fa. Schroeder

Typ: Gerader Stabanker	Länge l [mm]	Ø Stabstahl ds [mm]	Gewinde-länge g [mm]	Gewinde d [mm]	Außen Ø Hülse in [mm]
M16x170mm gerade Liste 38 Gewindestabanker	170	M16 Güte 8.8	29	M16	≈ 21,4
M20x200mm Liste 31 TSL gerade	200	16	35	M20	≈ 27,0
M24 HD x 250mm Liste 31 TSL gerade	250	20	43	M24	≈ 34,0
M30 HD x 300mm Liste 31 TSL gerade	300	25	56	M30	≈ 42,0
M36 x 300mm Liste 31 gerade	300	25	69	M36	≈ 47,0
M42 x 400mm Liste 31 gerade	400	28	80	M42	≈ 54,0

Tabelle 1 Abmessungen Sonderanker der Fa. Schroeder mit metrischem Gewinde

Lasttabelle zur axiale Zugkraft N Stabanker der Firma Schroeder

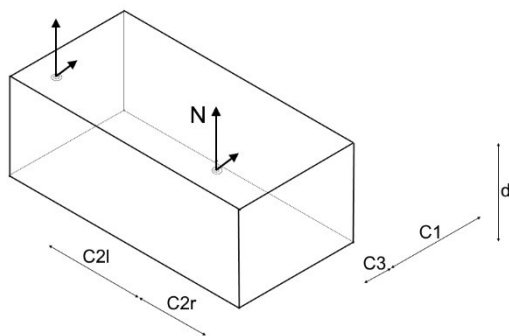
Werte sind gültig für unbewehrten Nanodur-Beton E45 im Alter von mindestens 8 Tagen.

Typ: Gerader Stabanker	C1 [mm]	C3 [mm]	C2r [mm]	C2l [mm]	Dicke d [mm]	zul. N in [kN]
M16x170mm gerade Liste 38 Gewindestabanker	150	50	250	255	300	24,9
M20x200mm Liste 31 TSL gerade	350 150	50 50	250 250	255 255	300 300	36,9 30,9
M24 HD x 250mm Liste 31 TSL gerade	350 150	50 50	250 250	375 375	300 325	57,6 45,7
M30 HD x 300mm Liste 31 TSL gerade	350 150	100 100	300 300	450 450	400 450	90,0 71,3
M36 x 300mm Liste 31 gerade	350 150	100 100	300 300	450 450	400 450	90,0 71,3
M42 x 400 Liste 31 gerade	350 150	100 100	300 300	450 450	450 550	105,7 71,3

Tabelle 2 Randabstände und zulässige Tragfähigkeit zur N Anker der Fa. Schroeder

Größe	Schroeder verpresste Seilschlaufe Liste 42 [N in kN]	Schroeder Seilschlaufe Goliath [N in kN]	JDT Theipa Point TP [N in kN]	RUD ICE Lastbock [N in kN]	Ringschraube DIN 580 [N in kN]
M16	17	23	28	25	7
M20	31	44	34-50	35	12
M24	39	55	34-80	45	18
M30	50	72	80-120	67	32
M36	79	102	150	-	46
M42	102	110	150-200	-	63

Tabelle 3 Tragfähigkeit zur N von Lastaufnahmemittel für Axial- und Schrägzug



Definition der Randabstände bei Zug in Axial oder N-Richtung

C1 und C3 ist der Abstand in Kraftangriffsebene in und entgegen der Krafrichtung entweder bis zum Bauteilrand oder der halbe Abstand zum nächsten Anker. C2l und C2r ist der Abstand quer zur Krafrichtung entweder bis zum Bauteilrand oder der halbe Abstand zum nächsten Anker.

Bei Schrägzug: Interaktion mit $V/\text{zul.}V + N/\text{zul.}N \leq 1,20$, jeweilige Randabstände sind zu beachten.

Lasttabelle zul. Querzug V Stabanker der Firma Schroeder

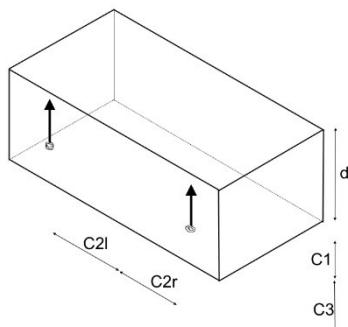
Werte sind gültig für unbewehrten Nanodur-Beton E45 im Alter von mindestens 8 Tagen.

Typ: Gerader Stabanker	C1 [mm]	C3 [mm]	C2r [mm]	C2l [mm]	Dicke d [mm]	zul. V in [kN]
M16x170mm gerade	100	200	150	150	400	15,9
Liste 38 Gewindestabanker	250	50	375	375	400	15,9
M20x200mm	100	200	150	150	400	21,1
Liste 31 TSL gerade	250	50	375	375	400	21,1
M24 HD x 250mm	100	200	150	150	400	24,5
Liste 31 TSL gerade	250	50	375	375	400	24,5
M30 HD x 300mm	200	200	300	300	450	57,9
Liste 31 TSL gerade	300	100	450	450	450	57,9
M36 x 300mm	200	200	300	300	450	36,0
Liste 31 gerade	300	100	450	450	450	36,0

Tabelle 4 Randabstände und zulässige Tragfähigkeit zul. V für Anker der Fa. Schroeder

Größe	Seilschlaufe verpresst [V in kN]	Schroeder Seilschlaufe Goliath [V in kN]	JDT Theipa Point TP [V in kN]	RUD ICE Lastbock [V in kN]	Ringschraube DIN 580 [V in kN]
M16	Nicht zulässig	11,5	14	25	3,5
M20	Nicht zulässig	22	17-25	35	6,0
M24	Nicht zulässig	27,5	17-40	45	9,0
M30	Nicht zulässig	36	40-80	67	16,0
M36	Nicht zulässig	50	100	-	23,0

Tabelle 5 Tragfähigkeit zul. V ausgewählter Lastaufnahmemittel für Querzug



Definition der Randabstände bei Querzug in V-Richtung

C1 und C3 ist der Abstand in Kraftangriffsebene in und entgegen der Krafrichtung entweder bis zum Bauteilrand oder der halbe Abstand zum nächsten Anker. C2l und C2r ist der Abstand quer zur Krafrichtung entweder bis zum Bauteilrand oder der halbe Abstand zum nächsten Anker.

Bei Schrägzug: Interaktion mit V/zul.V + N/zul.N ≤ 1,20, jeweilige Randabstände sind zu beachten.

Bemessungsbeispiel Stabanker der Firma Schroeder

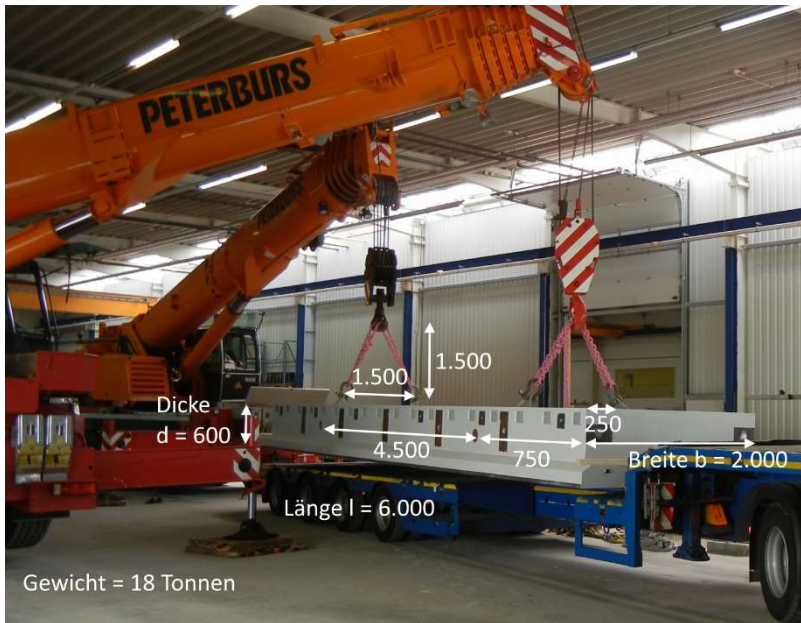
Der Lastfall des Krantransportes eines Maschinenbettes soll untersucht werden.

Länge/Breite/Dicke	6.000mm/2.000mm/600mm
Hakenhöhe	1.500mm über Befestigungsebene
Gewicht	G = 18 Tonnen oder 180 kN
Kran, dyn. Lasterhöhungsfaktor $\psi_{dyn} = 1,3$	$G^* = 1,3 \times 180 = 234 \text{ kN}$
Verteilt auf vier Anker, da Ausgleich vorhanden	$G^{**} = 234/4 = 58,5 \text{ kN}$
$\tan \alpha = 1500/750$	$\alpha = 63^\circ$
Neigungswinkel $\beta = 90^\circ - \alpha$	$\beta = 27^\circ$
Lasterhöhungsfaktor $z = 1/\cos \beta$	$z = 1,12$
Schrägzuglast an einem Anker	$F_s = 1,12 \times 58,5 = 65,5 \text{ kN}$
Zugehörige N-Kraft	$N = G^{**} = 58,5 \text{ kN}$
Zugehörige V-Kraft	$V = N \times \tan \beta = F_s \times \sin \beta = 29,8 \text{ kN}$
Zul. N und zul. V für Schroeder M30 HD	zul. N = 90,0 kN, zul. V = 57,9 kN
Interaktionsberechnung:	

$$\left(\frac{58,5}{90}\right) + \left(\frac{29,8}{57,9}\right) = 0,65 + 0,51 = 1,16 \leq 1,2 \text{ erfüllt}$$

Zusätzlich gewählt: Goliath Abheber M30

zul. F_v Schrägzug = 72 kN $\geq 65,5 \text{ kN} = F_s$



Bei einer Anordnung der Transportanker an den vertikalen Querseiten in Richtung V, würde bei diesem Beispiel auch ein Nachweis mit den verstärkten Tragankern M30 HD Tragankern gelingen, da $N = G^{**} = 58,5 \approx 57,9 = \text{zul. V}$

Nachweis der Abstände:

Wert	N-Richtung	V-Richtung
Kraft	58,8 kN \leq 90 kN	29,8 kN \leq 57,9 kN
C1 in [mm]	1.500/2 = 750 \geq 350	1.500/2 = 750 \geq 200
C3 in [mm]	250 \geq 100	250 \geq 200
C2r in [mm]	750 \geq 300	750 \geq 300
C2l in [mm]	4.500/2 = 2.250 \geq 450	4.500/2 = 2.250 \geq 450
Dicke d in [mm]	600 \geq 400	600 \geq 450